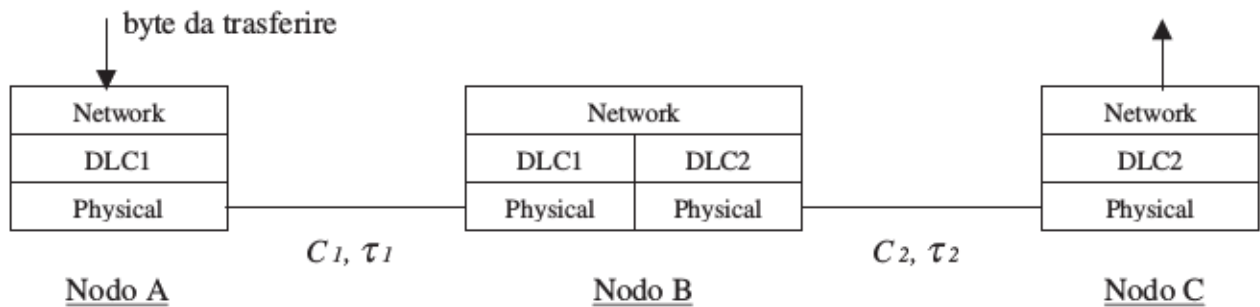


## Esercizio 1

Sia data la rete indicata in figura (il sistema è privo di errori) dove il nodo B commuta i pacchetti in un tempo trascurabile con modalità *store-and-forward*. Tutti i nodi dispongono di buffer di dimensione infinita.



Caratteristiche dei canali di trasmissione (entrambi *full-duplex*):

$$C_1 = 16.000 \text{ bps} \quad \tau_1 = 50 \text{ ms}$$

$$C_2 = 32.000 \text{ bps} \quad \tau_2 = 100 \text{ ms}$$

### Caratteristiche dei protocolli di comunicazione:

#### Livelli DLC1 e DLC2

Sono specificati più avanti nella sezione **Domande**

#### Livello Network

Utilizza un protocollo non confermato con possibilità, quando necessario, di frammentazione.



DLC1 è uguale a DLC2 e viene utilizzato un protocollo non confermato



### DOMANDE:

Calcolare la capacità del sistema  $C_{sistema}$  sperimentata al di sopra del livello *Network* (quando è in corso un trasferimento di byte dal nodo A al nodo C)